

3. วิธีการเย็บประกอบกระเป๋า

1. นำผ้าชิ้นตัวกระเป๋ามาเย็บต่อกันตามผังลาย จะได้ผ้าชิ้นตัวกระเป๋าจำนวน 2 ชิ้น
2. นำผ้าแก้วมาบุผ้าชิ้นตัวกระเป๋า และชิ้นก้นกระเป๋าแล้วเย็บควิลท์ตามเส้นตะเข็บ
3. นำชิ้นกระเป๋ามาเย็บด้านข้างติดกัน รีดเบาะตะเข็บและนำชิ้นก้นกระเป๋ามาเย็บติดกับตัวกระเป๋า
4. นำผ้าซับในมาเย็บประกอบกันเช่นเดียวกับตัวกระเป๋า
5. นำผ้าซับในมาประกบเข้ากับตัวกระเป๋าโดยให้ด้านผิวด้านในเข้าหากัน
6. นำผ้าเฉลียงมาเย็บก้นปากกระเป๋าโดยรอบ
7. นำผ้าหูกระเป๋ามาเย็บประกอบกันเป็นหูกระเป๋า แล้วนำมาเย็บติดกับตัวกระเป๋า
8. นำกระดุมหลาย ๆ สีมาเย็บติดกระเป๋าเพื่อเป็นการตกแต่ง

แผนการสอนรายคาบ

คาบที่ 12 เรื่องที่สอน กระเป๋าตุง โดยอาจารย์ภัทรนันท์ พรรณสมบัติ

1. จุดประสงค์การสอน

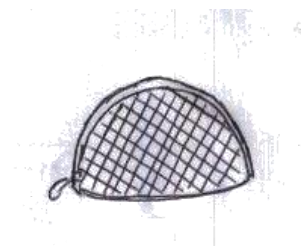
1. มีความรู้ ความเข้าใจในการออกแบบกระเป๋าตุง
2. เตรียมความพร้อมเกี่ยวกับเครื่องมืออุปกรณ์ในการตัดเย็บกระเป๋าตุง
3. สร้างแบบกระเป๋าตุงได้
4. เย็บประกอบชิ้นส่วนกระเป๋าตุงได้

2. รายการสอน

1. สร้างแบบตัดกระเป๋าตุง
2. วางแบบตัดลงบนผ้า
3. เย็บประกอบชิ้นส่วนกระเป๋าตุง

3. วัสดุอุปกรณ์ หนังสือ และสิ่งที่ต้องเตรียม

- | | |
|----------------------|--------------------|
| 1. กระดาษสร้างแบบ | 2. ผ้าพื้น |
| 3. ผ้าลาย | 4. ไยโพลีเอสเตอร์ |
| 5. ผ้าดิบ | 6. กรรไกรตัดกระดาษ |
| 7. กรรไกรตัดผ้า | 8. ตัดเย็บผ้า |
| 9. เข็มหมุด, เข็มสอย | 10. เข็มจักร |
| 11. ซอล์จี๊ดผ้า | 12. ดินสอ |
| 13. ยางลบ | 14. ไม้บรรทัด |
| 15. กรรไกรตัดด้าย | 16. ที่เลาะผ้า |
| 17. ลูกกลิ้ง | 18. กระดาษกดรอย |



19. ซิปยาว 7 นิ้ว

4. ลำดับขั้นตอนการสอนหรือลำดับขั้นตอนการทำงาน

1. ขั้นตอนการสร้างแบบ

1. สร้างแบบตัวกระเป๋ากว้าง 8.2 ซม. ยาว 12.5 ซม.

$$ก - ข = 12.5 \text{ ซม.}$$

$$ข - ค = 8.2 \text{ ซม.}$$

$$ก - ง = 8.2 \text{ ซม.}$$

$$ค - ง = 12.5 \text{ ซม.}$$

ลากเส้นเป็นรูปสี่เหลี่ยม

$$ก - จ = 1.2 \text{ ซม.}$$

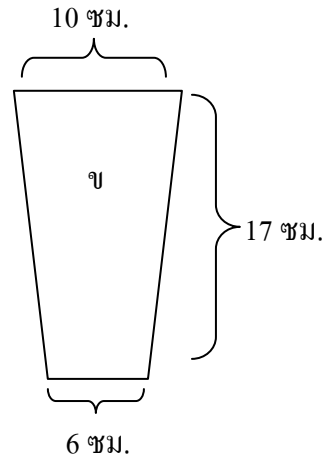
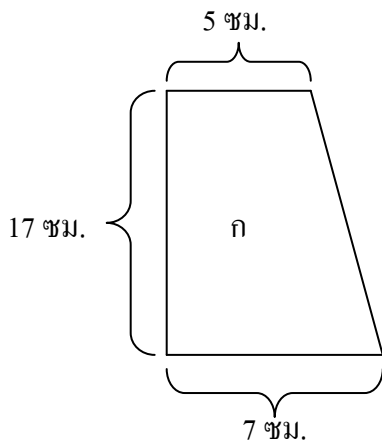
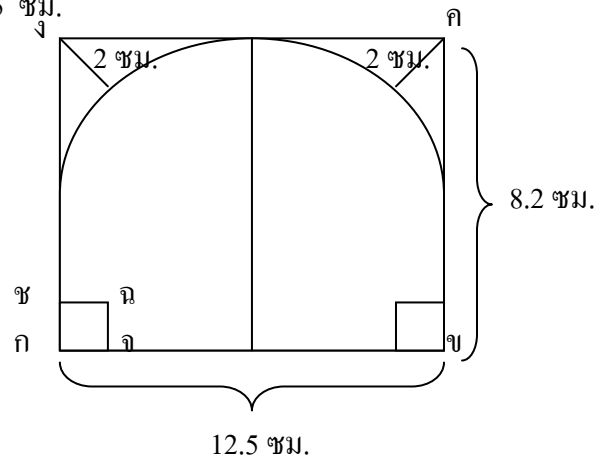
$$จ - ฉ = 1.2 \text{ ซม.}$$

$$ซ - ฉ = 1.2 \text{ ซม.}$$

ลากเส้นตัดกันทำเช่นเดียวกันทั้ง 2 ข้าง

$$ง - ฉ = 2 \text{ ซม. ลากเส้นโค้งมนดังรูป}$$

2. สร้างแบบตัดต่อผ้า



สร้างแบบตัดต่อผ้าแบบ ก และแบบ ข ขนาดตามแบบที่กำหนดให้

2. วางแบบตัดลงบนผ้า

1. นำแบบ ก ตัดผ้าลายจำนวน 2 ชิ้น

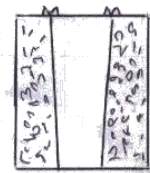
2. นำแบบ ข ตัดผ้าสีพื้นจำนวน 1 ชิ้น

3. นำผ้าแบบ ก และแบบ ข มาเย็บต่อกันและรีดเบะตะเข็บ

4. นำแผ่นใยโพลีเอสเตอร์ และผ้าซับในมาวางซ้อนติดกับด้านผิวดของผ้าที่เย็บต่อกัน กดเข็ม

หมุดติดกันและเย็บแต่งลายให้สวยงามแล้วตัดผ้าเท่ากับขนาดแบบกระเป๋า

5. ตัดผ้าเฉลียงกว้าง 3 ซม. ยาว 25 ซม. จำนวน 2 ชิ้น และยาว 6 ซม. จำนวน 1 ชิ้น



3. วิธีเย็บ

1. นำผ้าเจลิยงมาถักนรอบกระเป๋าทั้ง 2 ด้าน
2. นำซิปมาเย็บติดกับกระเป๋าตามที่เย็บกันไว้
3. นำผ้าเจลิยงมาพับเย็บเป็นหูกระเป๋ายาว 6 ซม. จากนั้นนำไปสอดติดช่วงกันกระเป๋าด้านถูก และพับเย็บกันกระเป๋าทั้ง 2 ข้าง

แผนการสอนรายคาบ

คาบที่ 13 เรื่องที่สอน ตกแต่งกระเป๋าลายดอกไม้ โดยอาจารย์ภัทรนันท์ พรรณสมบัติ

1. จุดประสงค์การสอน

1. มีความรู้ ความเข้าใจในการออกแบบสิ่งตกแต่ง
2. เตรียมความพร้อมเกี่ยวกับเครื่องมือ อุปกรณ์ในการเย็บสิ่งตกแต่ง
3. ออกแบบและวาดรูปสิ่งตกแต่งได้
4. เย็บสิ่งตกแต่งติดกระเป๋าได้



2. รายการสอน

1. ออกแบบสิ่งตกแต่งกระเป๋า
2. กำหนดตำแหน่งวางสิ่งตกแต่งบนกระเป๋า
3. เย็บสิ่งตกแต่งติดกระเป๋า

3. วัสดุอุปกรณ์ หนังสือ และสิ่งที่ต้องเตรียม

1. กระเป๋า
2. เศษผ้าฝ้ายสีตามต้องการหลายสี
3. ไหมปัก No. 25 สีตามต้องการ
4. ฝักาว
5. เข็มสอย
6. กรรไกร



4. ลำดับขั้นการสอนหรือลำดับขั้นการทำงาน

1. ลอกแบบตัดต่าง ๆ ลงบนกระดาษขาว ตัดออกให้ใหญ่กว่าเส้นลอกลาย $\frac{1}{4}$
2. ริดกระดาษขาวติดกับเศษผ้า ตัดพอดีกับเส้นลอกลาย
3. นำแบบดอกไม้มาวางลงบนกระเป๋าตามตำแหน่งที่ต้องการ
4. ปักผ้าเวิร์คโดยรอบชิ้นงานใช้ไหมปักครั้งละ 2 เส้น สีตามต้องการ

