


- สร้างแบบ  กว้าง 17 ซม. ยาว 17 ซม.
- สายยาว 70 ซม. กว้าง 3 ซม. ตัด 2 เส้น
- ใ้ใส่ใ้กรูดกระเป๋า ยาว 50 ซม.

ลำดับขั้นตอนการเย็บ

1. เตรียมสายกระเป๋า
2. ตัดผ้าแทรกกระเป๋าใบเล็ก ติดเทพปากกระเป๋า
3. นำสายกระเป๋ามาวางเย็บทับบนตัวกระเป๋า เว้นช่องปากกระเป๋า
4. เย็บประกบตัวกระเป๋า 2 ชั้น
5. เย็บกันกระเป๋าคิดกับตัวกระเป๋า
6. นำซับในมาประกบที่ปากกระเป๋า โดยเว้นด้านใน ซับใน ตะเข็บข้าง
7. เย็บทับบนปากกระเป๋า
8. เย็บเส้นสอดสายกระเป๋า เพื่อรูคปากกระเป๋า
9. ใส่ตัวล็อกสายกระเป๋า
10. ร้อยลูกปัด ปลายใ้ใส่ใ้กรูดปากกระเป๋า

แผนการสอนรายคาบ

คาบที่ 8 เรื่องที่สอน ยามใบเล็ก โดยครู เอี่ยมพร เสดตะเมฆากุล

1. จุดประสงค์การสอน

1. อธิบายวัตถุประสงค์ในการทำกระเป๋ากระเป๋ายามใบเล็กได้
2. อธิบายขั้นตอนการเตรียมผ้าก่อนตัดได้
3. อธิบายขั้นตอนการเย็บได้ถูกต้อง

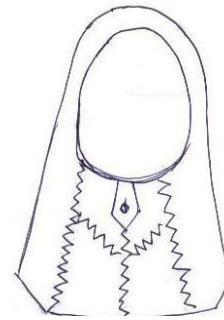
2. รายการสอน

1. แนะนำรายการ

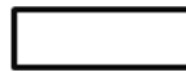
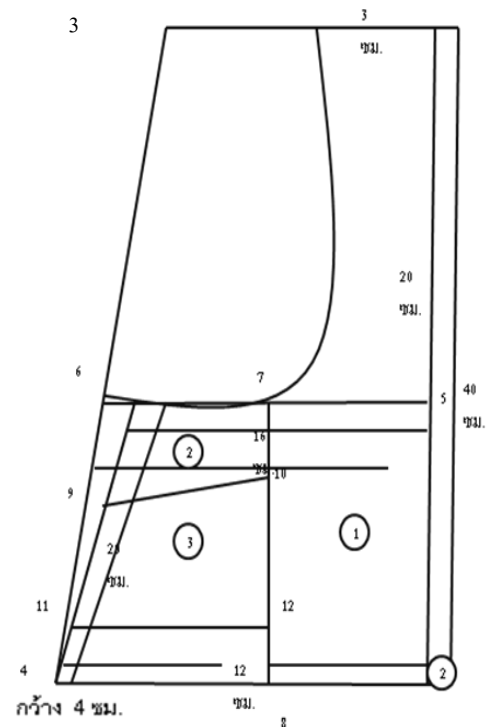
2. แนะนำวัสดุอุปกรณ์
3. วิธีการเตรียมผ้าก่อนตัด
4. วิธีการตัดเย็บตามลำดับชั้น

3. วัสดุอุปกรณ์

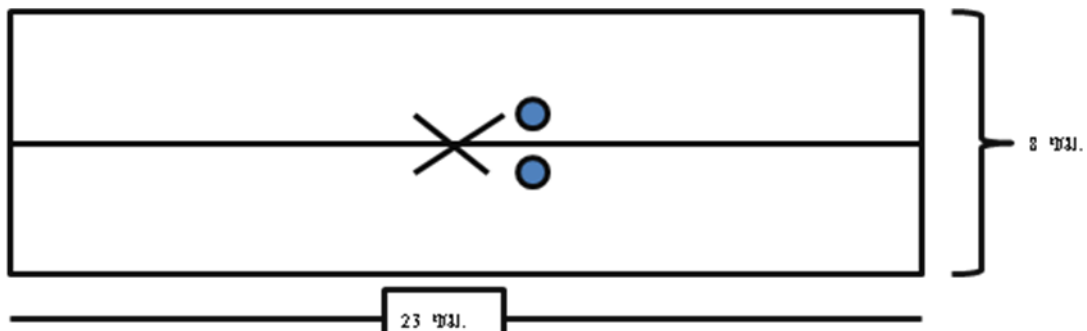
1. ผ้าฝ้ายสีต่างๆ
2. ผ้ากาวยิลาน
3. ซิป 8 นิ้ว
4. ไหมบิก
5. ผ้าซับใน
6. ลูกบิดไม้
7. อุปกรณ์การตัดเย็บ



4. ลำดับชั้นการสอน หรือลำดับชั้นการทำงาน การสร้างแบบ



กว้าง 23 ซม.



- | | | |
|-------|---|--------|
| 1 - 2 | = | 40 ซม. |
| 1 - 3 | = | 14 ซม. |
| 2 - 4 | = | 20 ซม. |
| 1 - 5 | = | 20 ซม. |
| 5 - 6 | = | 16 ซม. |

- 6 - 7, 4 - 8 = 8 ซม.
6 - 9 = 6.5 ซม.
7 - 10 = 6 ซม.
4 - 11, 8 - 12 = 3 ซม.

การตัดผ้า

- ตัดตามแบบตัด หมายเลข 1 ตัด 4 ชิ้น
- ตัดตามแบบตัด หมายเลข 2 ตัด 4 ชิ้น
- ตัดตามแบบตัด หมายเลข 3 ตัด 4 ชิ้น
- ตัดผ้าซับในไม่ต้องแยกชิ้น ตัดตามแบบอย่างละ 4 ชิ้น

ลำดับขั้นตอนการเย็บ

1. นำชิ้นที่ 3 มาถักปากกระเป๋า
2. นำชิ้นที่ 3 วางทับบนชิ้นที่ 2 เย็บด้านหลังติดกัน
3. ประกอบชิ้นที่ 1 เย็บติดกับชิ้นที่ 2
4. ต่อผ้าชิ้นที่ 1 ซ้าย กับ ชิ้นที่ 1 ขวา
5. ประกอบกระเป๋า
6. เย็บตัดกันกระเป๋า
7. ตัดซิปส่วนปากกระเป๋า
8. นำปากกระเป๋าประกอบกับกระเป๋าด้านนอก
9. ประกอบกระเป๋ากับชิ้นในด้าวนอก
10. ชิ้นงานสำเร็จ

แผนการสอนรายคาบ

คาบที่ 9 เรื่องที่สอน กระเป๋าย่อมใบใหญ่ โดยครู เอี่ยมพร เสตะเมธากุล

1. จุดประสงค์การสอน

1. เพื่อให้ผู้เรียนสามารถทำกระเป๋ากระเป๋าย่อมใบใหญ่ได้
2. สามารถอธิบายขั้นตอนการทำกระเป๋ากระเป๋าย่อมใบใหญ่ได้
3. สามารถตกแต่งชิ้นงานกระเป๋ากระเป๋าย่อมใบใหญ่ได้

2. รายการสอน

1. เตรียมวัสดุอุปกรณ์
2. วิธีการวางแบบตัด
3. ขั้นตอนการตกแต่ง