

## แผนการสอนรายคาบ

คาบที่ 16 เรื่องที่สอน กระเป๋าทรงมนใบเล็ก โดยครู เอี่ยมพร เสดะเมธากุล

### 1. จุดประสงค์การสอน

1. สามารถอธิบายวิธีการตกแต่งกระเป๋าทรงมนใบเล็กได้
2. อธิบายขั้นตอนการตกแต่งกระเป๋าทรงมนใบเล็กได้
3. นำไปประกอบอาชีพอิสระได้
4. ประยุกต์ชิ้นงานเพื่อการจำหน่ายได้

### 2. รายการสอน

1. แนะนำอุปกรณ์
2. ขั้นตอนการออกแบบตกแต่ง
3. ขั้นตอนการตกแต่งกางเกงยีนส์
4. ผลงานสำเร็จ

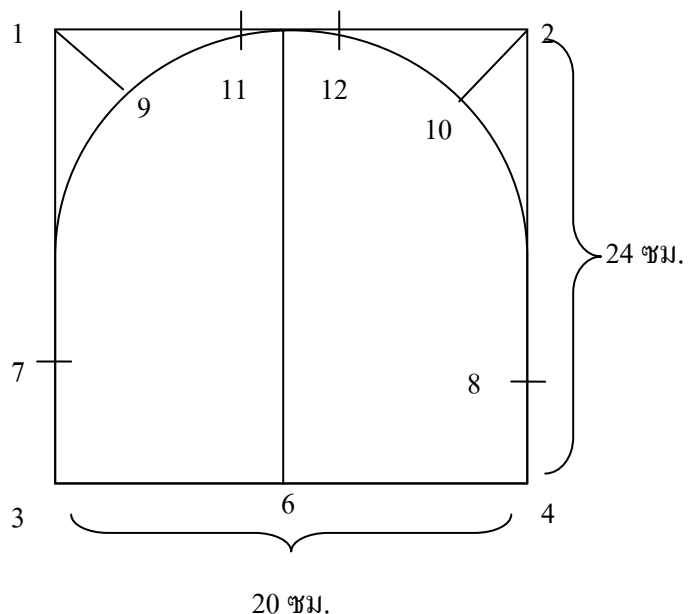
### 3. วัสดุอุปกรณ์

1. ผ้าฝ้าย, ฝ้าน้ำทอง
2. ซิป 18 นิ้ว ซิป 7 นิ้ว
3. ฝ้ายแข็ง
4. ฝ้ายซับใน
5. ฝ้ายวิลาน่

### 4. ลำดับขั้นการสอน หรือลำดับขั้นการทำงาน

#### การสร้างแบบ

- 1-2, 3-4 = 20 ซม.
- 1-3, 2-4 = 24 ซม.
- 5, 6 แบ่งครึ่ง 1-2, 3-4
- 3-4, 4-8 = 8 ซม.
- 1-9-2-10 = 3 ซม.
- 5-11, 5-12 = 1.5 ซม.



### ผนังกระเป๋

1-2, 3-4 = 8 ซม.

1-3, 2-4 = 31 ซม.

3-5, 4-6 = 8 ซม.

แบ่งครึ่ง 5-6, 1-2 เป็นจุด 7, 8

แยกเป็น 2 ส่วน เพื่อติดซิป

### สายกระเป๋



กว้าง 3 ซม.

สายยาว 37 ซม.

### การตัดผ้า

1. นำแบบตัวกระเป๋ามาวางแบบตัด 2 ชั้น (ผ้าฝ้าย)
2. นำแบบตัวกระเป๋ามาวางแบบตัด 2 ชั้น (ผ้าแข็ง)
3. ตัดผนังกระเป๋ ตัดผ้าฝ้าย 1 ชั้น (ส่วนล่าง)
4. ตัดผนังกระเป๋ ตัดผ้าฝ้าย 2 ชั้น (ส่วนที่ 1 และ 2)
5. ตัดสายกระเป๋ ตัดผ้าฝ้าย 1 ชั้น
6. ตัดผ้าซิปในเหมือนผ้าตัวนอก

### ลำดับขั้นการเย็บ

1. นำผ้าฝ้ายตัวกระเป๋ ผ้าแข็ง มาวางซ้อนกันเย็บโดยรอบ (เพื่อยึดผ้าทั้ง 3 ชั้น ให้ติดกัน)
2. ตกแต่งตัวกระเป๋ด้วยฟ้าน้ำทอง
3. นำผนังกระเป๋ ส่วนที่ 1 และ 2 มาเย็บติดซิป
4. นำผนังส่วนที่ 1 และ 2 มาเย็บติดกับส่วนที่ 3
5. เย็บสายกระเป๋สอดตรงส่วนที่เว้นไว้ปากกระเป๋ทั้ง 2 ด้าน
6. เย็บติดซิปในกระเป๋